

Haut-Parleurs Série PRS

Pioneer *sound.vision.soul*



PRS: Pioneer Reference Serie

La nouvelle gamme PRS réalise une véritable synthèse du formidable savoir-faire acquis par Pioneer en plus de 50 ans d'expérience. Composée de deux modèles - TS-C171PRS & TS-C131PRS - cette famille de haut-parleurs fixe de nouvelles normes où classicisme et élégance riment avec innovations, technologies de pointe et musicalité. La série PRS garantit une restitution musicale exceptionnelle !

Membrane composite IMPP™ (Injection-Moulded Polypropylene):

La membrane d'un haut-parleur doit être à la fois rigide pour éviter toute déformation et légère afin de reproduire la dynamique du signal musical dans des conditions optimales. C'est pourquoi Pioneer utilise un procédé de moulage par injection spécial IMPP™ qui assure une épaisseur uniforme de la membrane.

La nouvelle suspension du woofer (microfibre) autorise une excursion maximale de la membrane : La technologie utilisée par Pioneer sur la suspension absorbe également les résonances de la membrane et permet de supporter des puissances élevées sans distorsion.

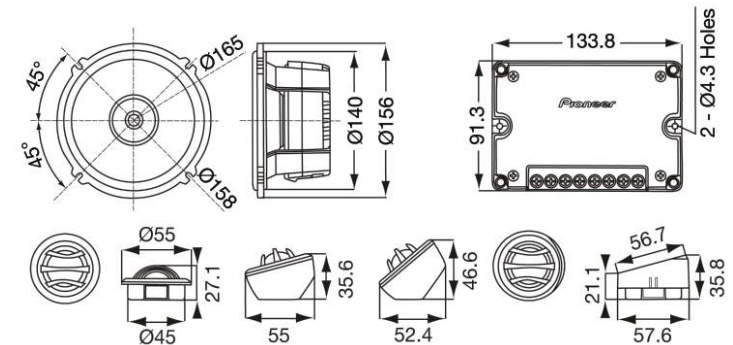
Le nouveau traitement appliqué sur le **dôme souple du tweeter** procure un rendu musical ultra naturel

ELEGANCE, PERFORMANCE et MUSICALITE:

les nouveaux PRS de Pioneer établissent de nouveaux critères de qualité!

TS-C171PRS

- 2 voies séparées
- Woofer composite IMPP™: 17 cm Ø
- Tweeter néodym: 28 mm Ø
- Puissance max: 200 Watts
- Puissance nominale: 50 Watts
- Réponse en fréquence: 25Hz - 32kHz
- Sensibilité (1W/1m): 88dB
- Filtre passif: Passe-haut & Passe-bas



TS-C131PRS

- 2 voies séparées
- Woofer composite IMPP™: 13 cm Ø
- Tweeter néodym: 28 mm Ø
- Puissance max: 150 Watts
- Puissance nominale: 30 Watts
- Réponse en fréquence: 35Hz - 32kHz
- Sensibilité (1W/1m): 88dB
- Filtre passif: Passe-haut & Passe-bas

